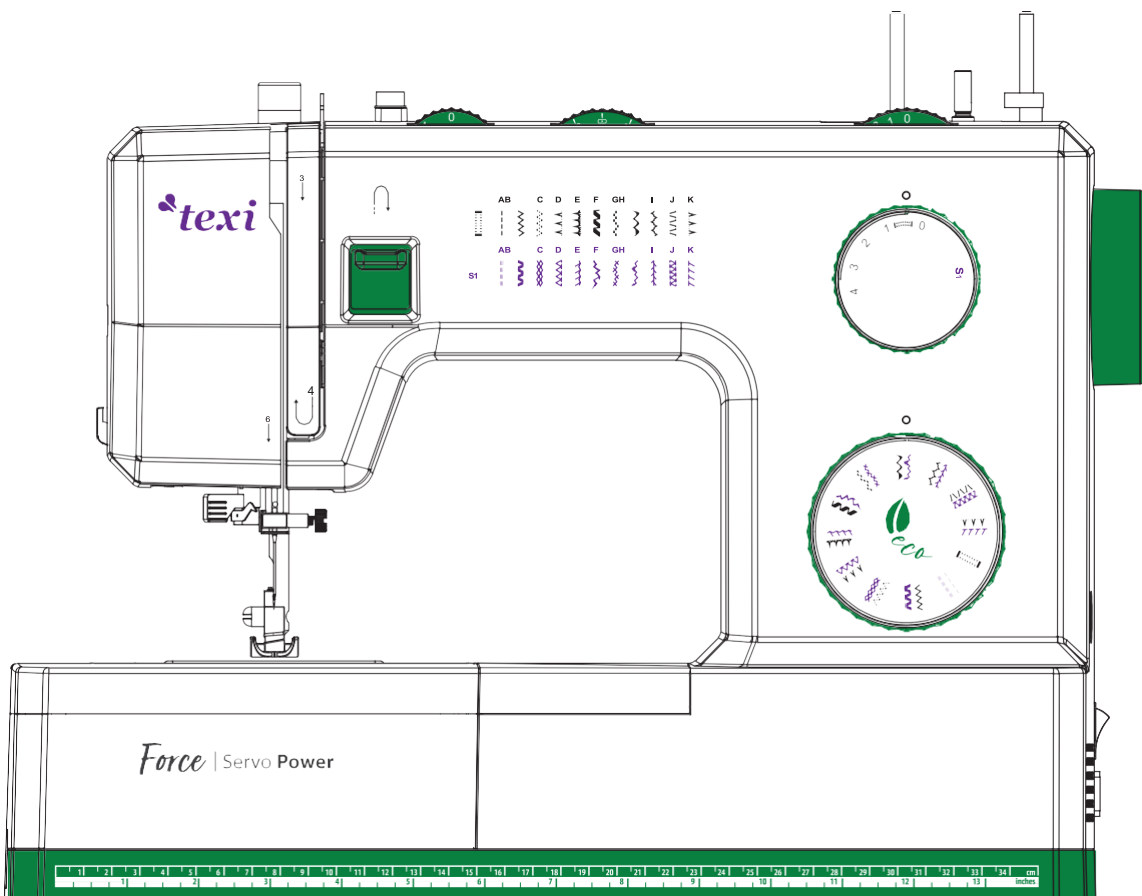


texi®

Culture of Sewing



Model Texi Force

Руководство пользователя

ВАЖНЫЕ ИНСТРУКЦИИ ПО БЕЗОПАСНОСТИ

ВАЖНЫЕ ИНСТРУКЦИИ ПО БЕЗОПАСНОСТИ

При использовании электроприборов всегда следует соблюдать основные меры предосторожности, включая следующий:

Перед использованием этой бытовой швейной машины прочтите все инструкции. Храните инструкции в подходящем месте рядом с машиной. Обязательно передайте их, если машина передается третьему лицу.

ОПАСНО. Чтобы снизить риск поражения электрическим током:

Никогда не оставляйте швейную машину без присмотра, когда она подключена к сети. Всегда отключайте швейную машину от электрической розетки сразу после использования и перед очисткой, снятием крышек, смазкой или при выполнении любых других пользовательских регулировок, упомянутых в руководстве по эксплуатации.

ПРЕДУПРЕЖДЕНИЕ. Чтобы снизить риск ожогов, возгорания, поражения электрическим током или травм:

- Не позволяйте использовать его в качестве игрушки. Необходимо уделять пристальное внимание, когда швейная машина используется или рядом с детьми.
 - Используйте швейную машину только по назначению, как описано в данном руководстве. Используйте только вложения рекомендовано производителем и содержится в данном руководстве.
 - Никогда не пользуйтесь швейной машиной, если у нее поврежден шнур или вилка, если работает неправильно, если уронили, повредили или уронили в воду. Верните швейную машину в ближайший авторизованный дилеру или сервисному центру для проверки, ремонта электрической или механической регулировки.
 - Никогда не работайте на швейной машине с заблокированными воздушными отверстиями. Сохраняйте вентиляционные отверстия швейной машины и ножная педаль свободными от скопления ворса, пыли и рыхлой ткани.
 - Держите пальцы подальше от всех движущихся частей. Особое внимание необходимо уделять игле швейной машины.
 - Всегда используйте подходящую игольную пластину. Неправильно выбранная пластина может привести к поломке иглы.
 - Не используйте изогнутые иглы.
 - Не тяните и не толкайте ткань во время шитья. Это может привести к отклонению иглы и ее поломке.
 - Выключайте швейную машину («О»), когда выполняете какие-либо регулировки в области иглы, например, замена иглы, замена иглы, заправка шпульки или замена прижимной лапки и т. д.
 - Никогда не роняйте и не вставляйте какие-либо предметы в какие-либо отверстия.
 - Не используйте на открытом воздухе.
 - Не работайте там, где используются аэрозольные продукты или где подается кислород.
 - Для отключения переведите все органы управления в положение «выключено» («О»), затем выньте вилку из розетки.
 - Не отключайте устройство, потянув за шнур. Чтобы отключить устройство, держитесь за вилку, а не за шнур.
 - Для управления машиной используется педаль. Не кладите на педаль другие предметы.
 - Не используйте машину, если она мокрая.
 - Если светодиодная лампа повреждена или сломана, ее должен заменить производитель, его сервисный агент или сервисный центр.
- лицом аналогичной квалификации во избежание опасности.
- Если шнур питания, подключенный к педали, поврежден, он должен быть заменен производителем, его сервисным агентом или сервисной службой.

СОХРАНИТЕ ЭТУ ИНСТРУКЦИЮ

Только для Европы:

Этот прибор могут использовать дети в возрасте от 8 лет и старше, а также лица с ограниченными физическими, сенсорными или умственными способностями или с недостатком опыта и знаний, если они находятся под присмотром или проинструктированы по безопасному использованию прибора и понимают опасность. Дети нельзя играть с прибором. Чистка и обслуживание пользователем не должны производиться детьми без надзора. Уровень шума при нормальных условиях эксплуатации составляет менее 75 дБ (А)

Для стран за пределами Европы:

Эта швейная машина не предназначена для использования лицами (включая детей) с ограниченными физическими, сенсорными или умственными способностями или с недостатком опыта и знаний, за исключением случаев, когда они находятся под присмотром или инструкция по использованию швейной машины лицом, ответственным за ее безопасность. За детьми следует следить, чтобы они не играли с швейной машиной. Уровень шума при нормальных условиях эксплуатации составляет менее 75 дБ (А).

Поздравления !

Будучи владельцем новой швейной машины, вы собираетесь начать захватывающее приключение в креативность. С того момента, как вы впервые воспользуетесь машиной, вы поймете, что шьете на одной машине из самых простых в использовании швейных машин, когда-либо созданных

Можем ли мы порекомендовать вам, прежде чем вы начнете пользоваться швейной машиной, вы обнаружите множество особенностей и простоту эксплуатации, прочитав эту инструкцию шаг за шагом, сидя на вашей машине.

Чтобы гарантировать, что вам всегда будут предоставлены самые современные швейные возможности, производитель оставляет за собой право изменять внешний вид, дизайн или аксессуары данной швейной машины, если это необходимо.

Список содержания

Основы машины

Основные части машины.....	106
Подключение машины к источнику питания.....	107
Двухшаговый подъемник прижимной лапки/Регулировка давления прижимной лапки.....	107
Аксессуары.....	108

Заправка машины

Намоткашпульки.....	108
Установка шпульки.....	109
Заправка верхней нити.....	109
Автоматический нитевдеватель.....	110
Поднятие шпульной нити.....	110
Натяжение нити.....	111

Шитье

Как выбрать свой узор.....	111
Регулятор трех положений иглы.....	112
Регулятор ширины стежка и регулятор длины стежка.....	112
Выполнение прямой строчки.....	113
Шитье в обратном направлении/Отмена работы/Обрезание нити.....	113
Выбор рисунков строчек стрейч.....	114
Потайной шов.....	114
Выполнение одноэтапных петель.....	115
Балансировка левой и правой стороны петли.....	115
Пришиваем пуговицы.....	116

Общая информация

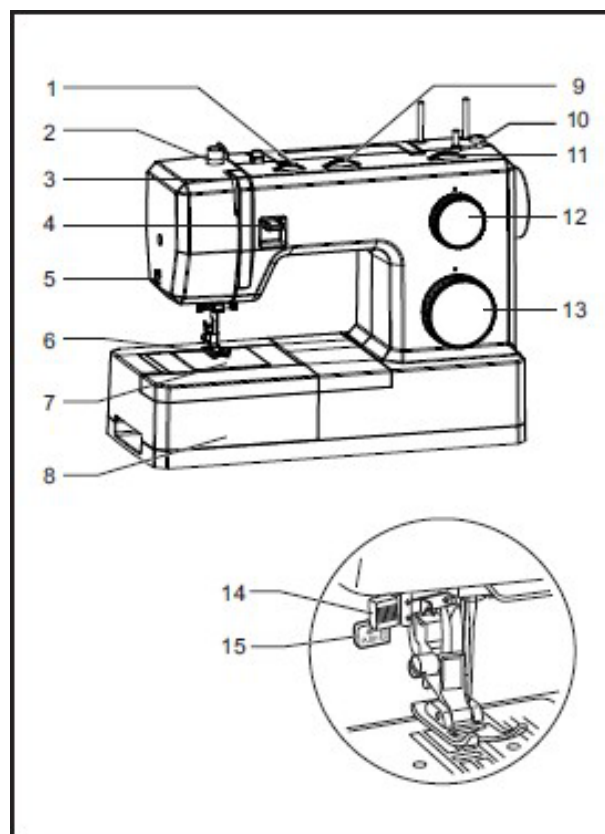
Установка коробки для аксессуаров.....	116
Прикрепление хвостовика прижимной лапки.....	117
Таблица игл/тканей/ниток.....	117
Как бросить корм для собаки.....	118

Техническое обслуживание и устранение неполадок

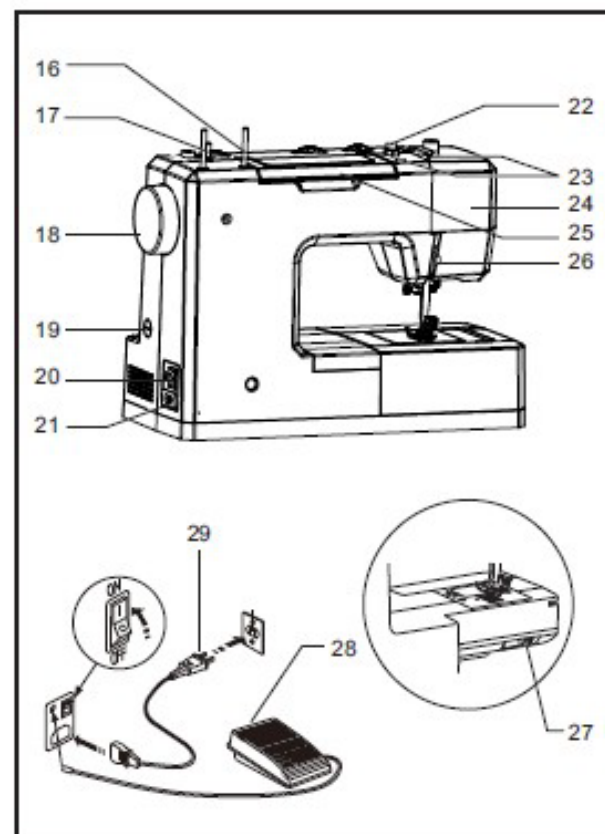
Установка и замена иглы.....	118
Руководство по устранению неполадок.....	119

Основные части машины

1. Регулятор натяжения нити.
2. Регулировка давления прижимной лапки
3. Рычаг нитепротягивателя
4. Рычаг обратного шитья
5. Резьбовой резак
6. Прижимная лапка
7. Крышка игольной пластины.
8. Коробка для аксессуаров
9. Регулятор трех положений иглы.
10. Ограничитель шпульки.
11. Регулятор ширины строчки.
12. Регулятор длины стежка.
13. Диск выбора строчек.
14. Автоматический нитевдеватель
15. Рычаг одношаговой петли.



16. Горизонтальный стержень для катушки.
17. Шпиндель намотки шпульки.
18. Маховик
19. Разъем для регулировки баланса стежкоплетель
20. Выключатель питания и освещения.
21. Главная розетка.
22. Шпульный нитенаправитель.
23. Верхний нитенаправитель.
24. Лицевая панель
25. Ручка
26. Подъёмник прижимной лапки.
27. Управление капельной подачей
28. Ножной регулятор скорости.
29. Шнур питания.



Подключение машины к источнику питания

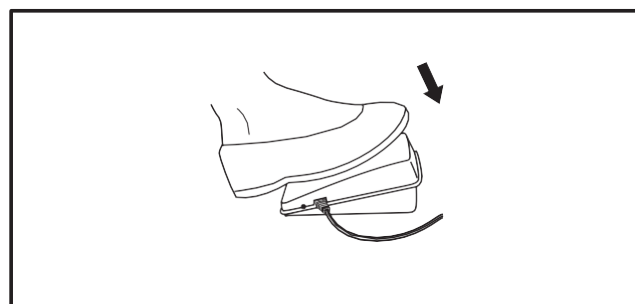
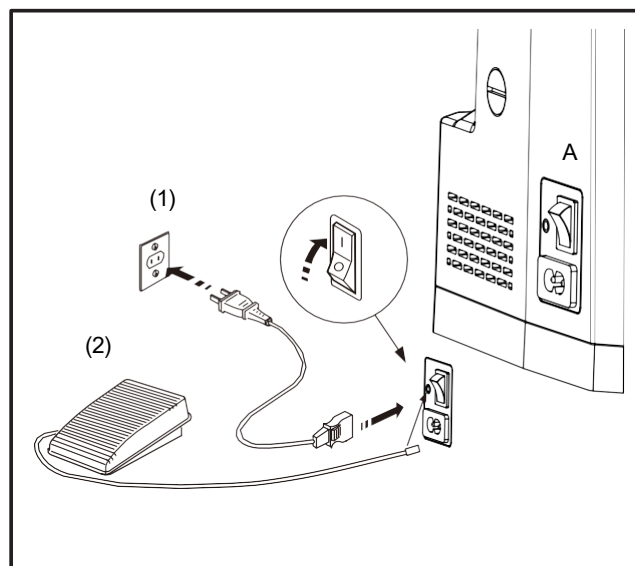
Подключите машину к источнику питания, как показано на рисунке. (1)

Внимание:
Отключайте шнур питания, когда машина не используется.

Ножное управление
Педаль ножного управления регулирует скорость шитья. (2)

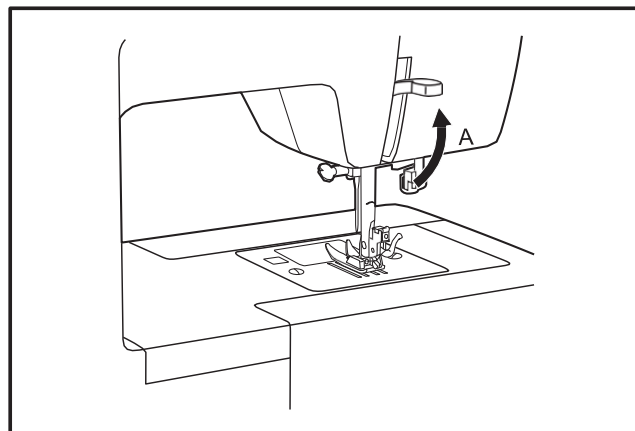
Внимание:
Если вы сомневаетесь в том, как подключить машину к источнику питания, проконсультируйтесь с квалифицированным электриком.
Отключайте шнур питания, когда машина не используется.

Швейный светильник
Нажмите главный выключатель (A) в положение «I» для включения питания и освещения.



Двухступенчатый подъемник прижимной лапки

При шитье нескольких слоев или толстых тканей прижимную лапку можно поднять в более высокое положение для облегчения позиционирования работы. (A)

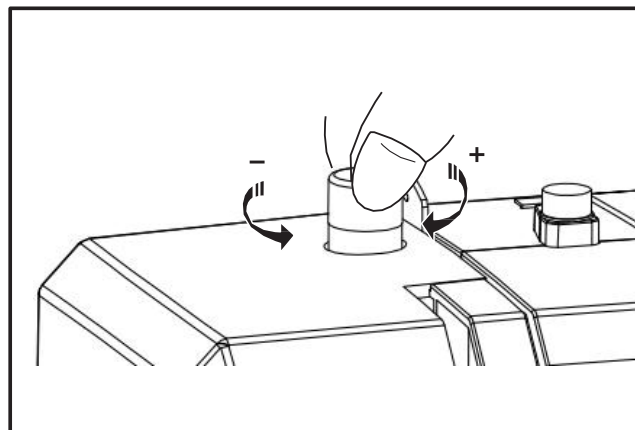


Регулировка давления прижимной лапки

Давление прижимной лапки машины предварительно установлено и не требует особой регулировки в зависимости от типа ткани (легкая или тяжелая).

Однако, если вам необходимо отрегулировать давление прижимной лапки, вы можете повернуть регулировочный винт прижимной лапки.

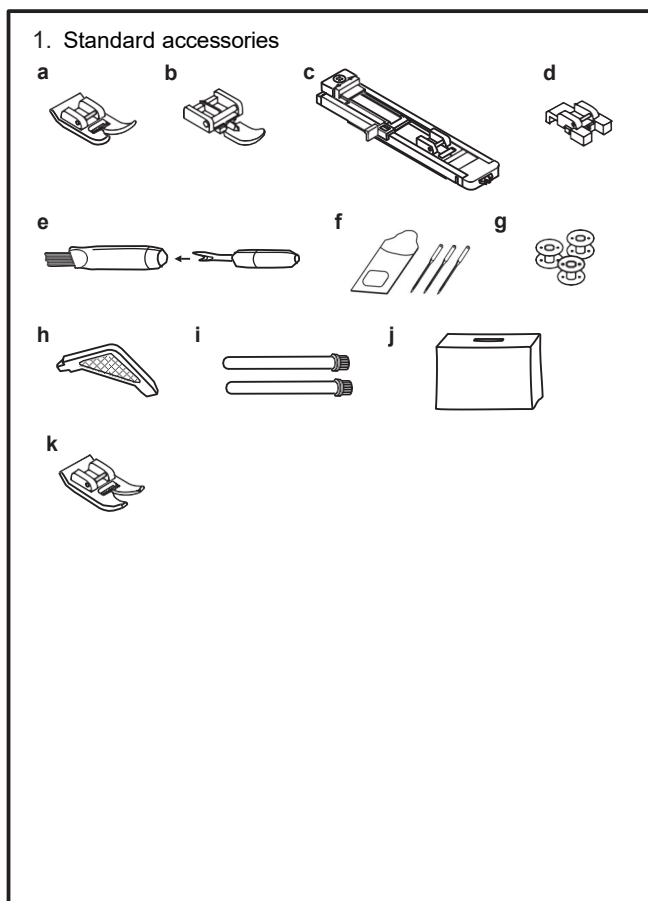
Для шитья очень тонкой ткани ослабьте давление, повернув винт против часовой стрелки, а для тяжелой ткани затяните, повернув его по часовой стрелке.



Аксессуары

Стандартные аксессуары

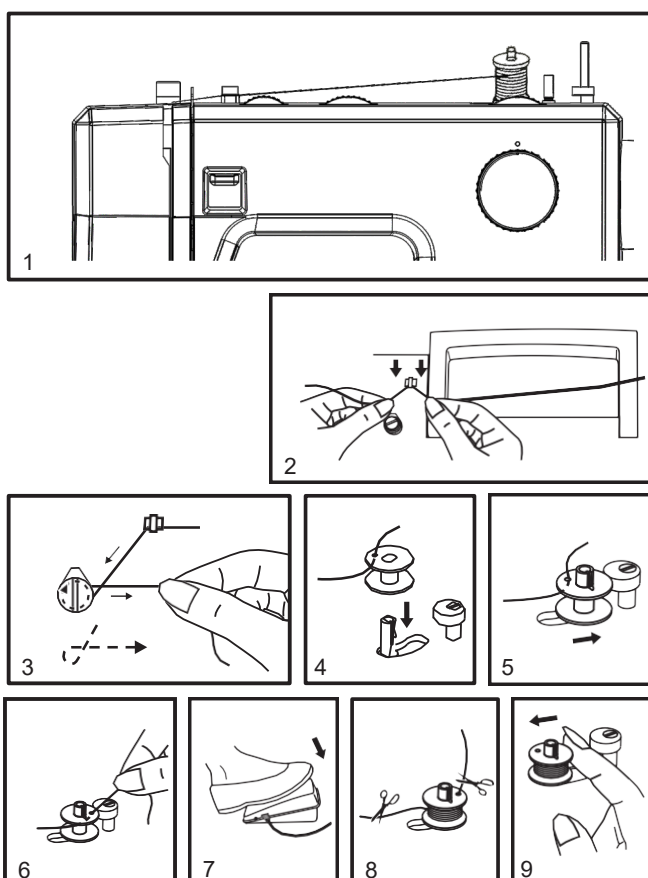
- a. Универсальная стопа
- b. Лапка на молнии
- c. Лапка для петли
- d. Лапка для пришивания пуговиц
- e. Вспарыватель/щетка
- f. Набор игл
- g. Бобина(3х)
- h.L-отвертка
- i. Вспомогательный катушкодержатель
- j. Мягкая обложка
- k. Анти - прыжок



Намотка шпульки

- Наденьте нить и соответствующий держатель катушки на стержень для катушки.(1)
- Зафиксируйте нить в нитенаправителе.(2)
- Намотайте нить по часовой стрелке на натяжные диск и устройства намотки шпульки. (3)
- Заправьте шпульку, как показано на рисунке, и наденьте ее на ось. (4) Сдвиньте ось шпульки вправо. (5)
- Удерживайте конец нити.(6)
- Нажмите на педаль ножного управления.(7)
- Обрезать нить.(8)
- Сдвиньте шпindel шпульки влево (9) и снимите его.

- Пожалуйста, обрати внимание: Когда шпindel намотки шпульки находится в положении «намотка шпульки», машина не будет шить, а маховик поверните. Чтобы начать шитье, сдвиньте ось намотки шпульки влево (положение шитья).

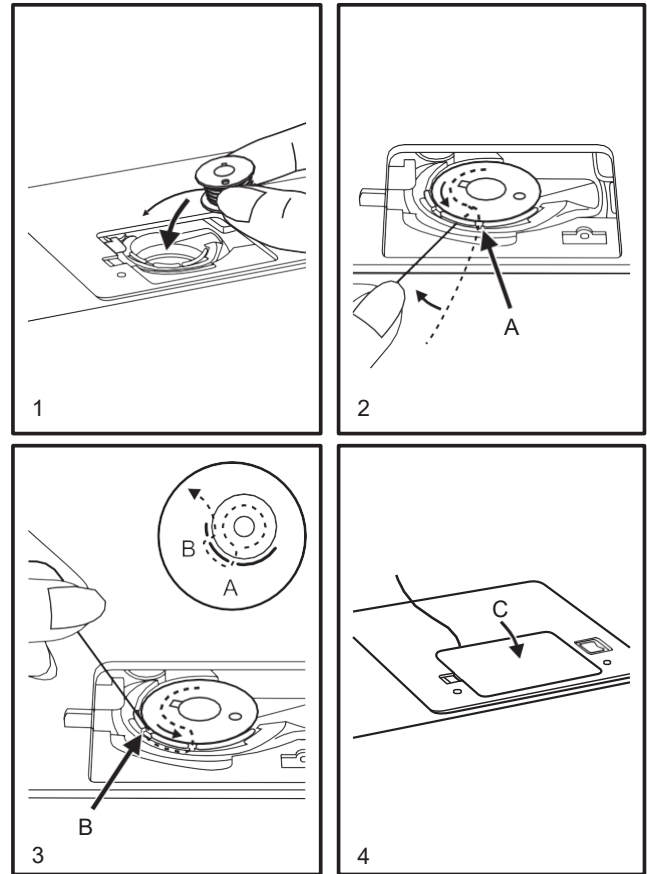


Установка шпульки

При вставке или извлечении шпульки игла должна быть полностью поднята.

1. Вставьте шпульку в шпульный колпачок так, чтобы нить двигалась против часовой стрелки (стрелка).
2. Протяните нить через прорезь (А).
3. Протяните нить по часовой стрелке, пока она не попадет в выемку (В).
4. Вытяните примерно 15 см (6 дюймов) нити и прикрепите крышку шпульки. (С)

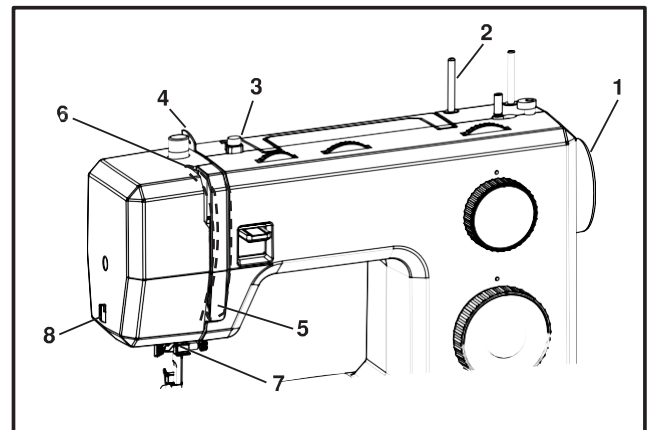
- ⦿ **Внимание:**
Прежде чем вставлять или извлекать шпульку, поверните выключатель питания в положение «О».



Заправка верхней нити

- ⦿ Это простая операция, но ее важно выполнить правильно, так как если этого не сделать, возникнут несколько проблем со шитьем может привести.

- Начните с поднятия иглы в наивысшую точку (1) и продолжайте поворачивать маховик против часовой стрелки, пока игла лишь слегка начинает опускаться. Поднять прижимная лапка, чтобы освободить натяжные диски.
- Примечание.** В целях безопасности настоятельно рекомендуется выключить мощность перед заправкой. Наденьте катушку с нитью на стержень для катушки. (2)
- Вытяните нить из катушки через верхний нитенаправитель (3) и протяните ее через пружину предварительного натяжения, как показано на рисунке (4)

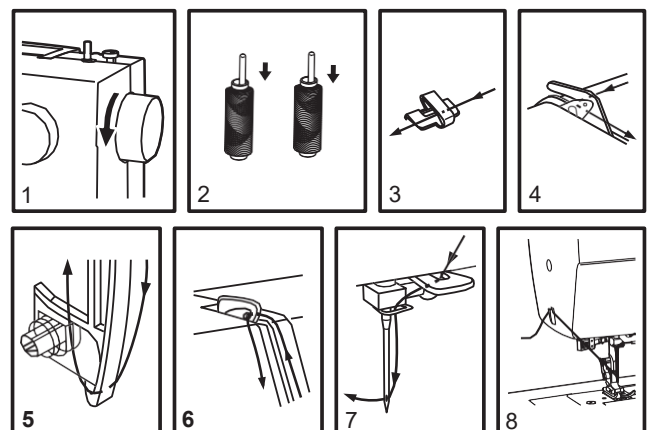


- Модуль натяжения нити, направляющий нить вниз по правому каналу и вверх по левому каналу. (5) В ходе этого процесса полезно удерживать нить между катушкой и нитенаправителем.

- В верхней части этого движения пропустите нить справа налево через прорезь рычага намотки, а затем снова вниз. (6)

- Теперь проведите нить за горизонтальным нитенаправителем, а затем за направляющей иглодержателя из тонкой проволоки (7) и затем вниз к игле, в которую следует надеть нитку спереди назад.

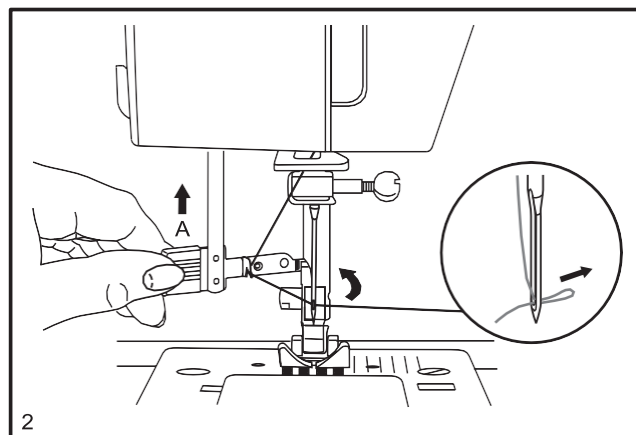
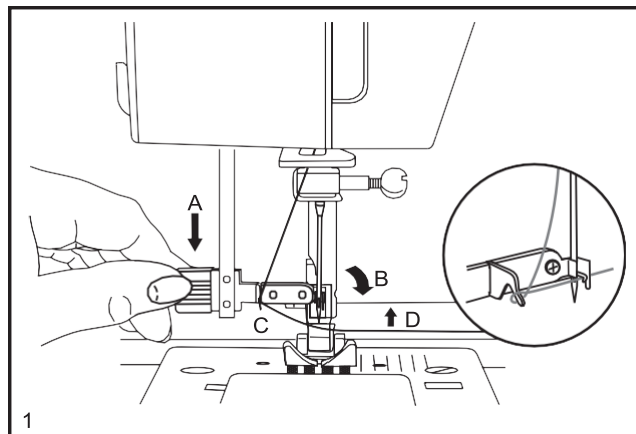
- Протяните примерно 6–8 дюймов нити назад за ушко иглы. Обрежьте нить до нужной длины с помощью встроенного нитеобрезателя. (8)



Автоматический нитевдеватель

- Поднимите иглу в самое верхнее положение.
- Нажмите рычаг (A) вниз до упора.
 - Нитевдеватель автоматически переходит к заправке нити позиция.(Б)
 - Проведите нить вокруг нитенаправителя. (C)
 - Проведите нить перед иглой вокруг крючка (D) снизу вверх.
 - Освободите рычаг (A).
 - Протяните нить через ушко иглы.

- ⊙ Внимание:
Переведите выключатель питания
в положение «Выкл» («O»)!

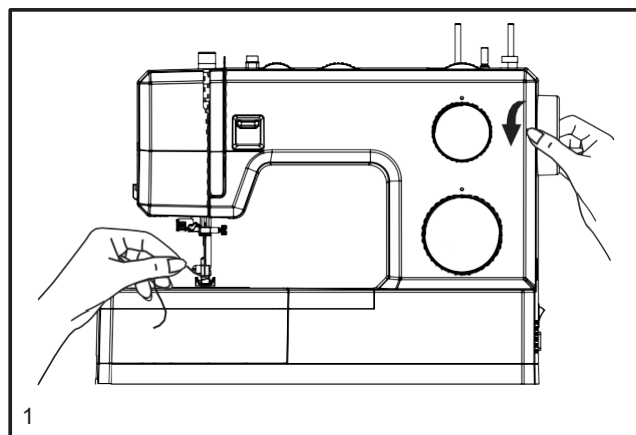


Поднятие шпульной нити

Придерживайте верхнюю нить левой рукой. Поверните маховик (1) на себя (против часовой стрелки), опуская, затем поднимая иголка.

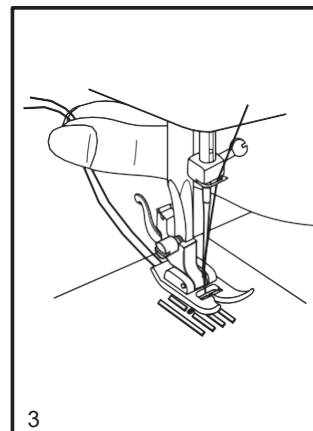
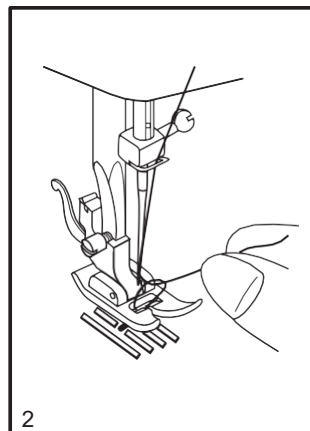
Примечание:

Если вам трудно поднять шпульную нить, проверьте, чтобы убедиться, что нить не зажата откидной крышкой или съемным удлинительным столиком.



Осторожно потяните верхнюю нить, чтобы вывести шпульную нить через отверстие игольной пластины. (2)

Положите обе нити назад под прижимную лапку.(3)



Натяжение нити

Натяжение верхней нити

Базовая настройка натяжения нити: «4». (1)

Чтобы увеличить напряжение, поверните циферблат до следующей цифры вверх.

Чтобы уменьшить напряжение, поверните циферблат на следующую цифру вниз.

A. Нормальное натяжение нити для шитья прямой строчкой.

B. Натяжение нити слишком слабое для шитья прямой строчкой. Поверните циферблат на большее число.

C. Натяжение нити слишком сильное для шитья прямой строчкой. Поверните циферблат на меньшее число.

D. Нормальное натяжение нити для зигзагообразного и декоративного шитья. Правильное натяжение нити • это когда небольшое количество верхней нить появляется на нижней стороне ткани.

Уменьшите натяжение нити

Натяжение шпульки правильно установлено на заводе, поэтому вам не нужно его настраивать.

Пожалуйста, обрати внимание:

- Правильная настройка натяжения важна для прочных швов.

- Не существует единой настройки натяжения, подходящей для всех стежков.

функции, нить или ткань.

- Сбалансированное натяжение (одинаковые стежки сверху и снизу).

обычно желателен только для шитья конструкции прямой строчкой.

- 90% всего шитья будет между "3" и "5".

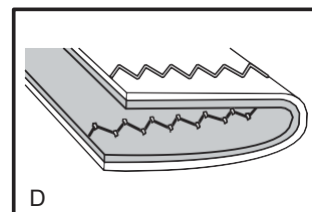
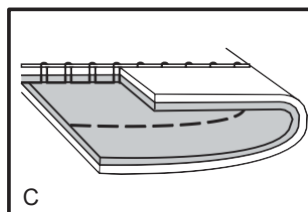
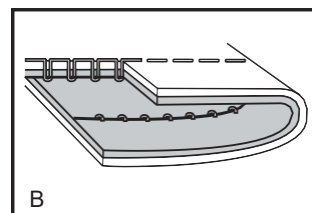
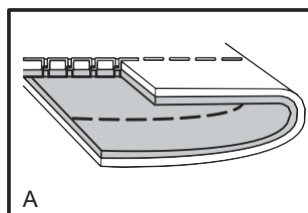
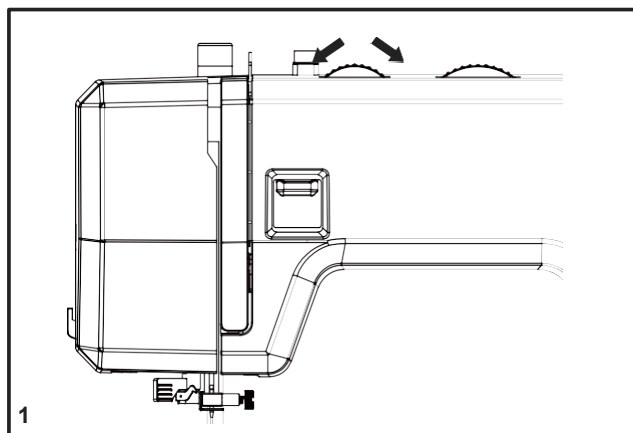
- Для функций зигзага и декоративного шитья, нить

натяжение обычно должно быть меньше, чем при шитье прямой строчкой.

- При любом декоративном шитье вы всегда получите более красивую строчку.

и ткань меньше сморщивается при появлении верхней нити.

нижняя сторона ткани.



Как выбрать свой узор

На схеме на этой странице показаны образцы строчек, доступные на машине.

Стежки в первом черном ряду схемы обозначены на диске выбора строчек черным цветом. Выбор рисунков обозначено черным цветом, поверните диск выбора рисунков. (е) Используйте регулятор длины стежка (d), чтобы отрегулировать длину стежка по желанию для проекта. Используйте регулятор ширины стежка (с), чтобы отрегулировать ширину стежка по желанию.

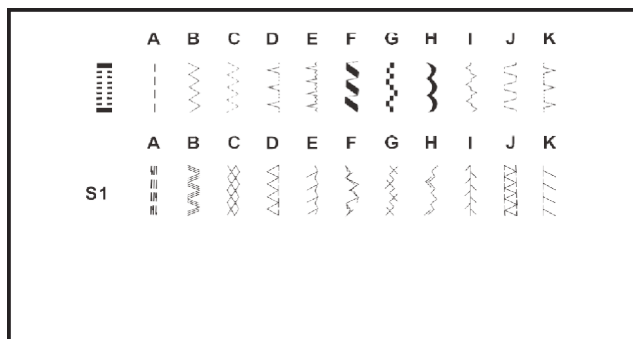
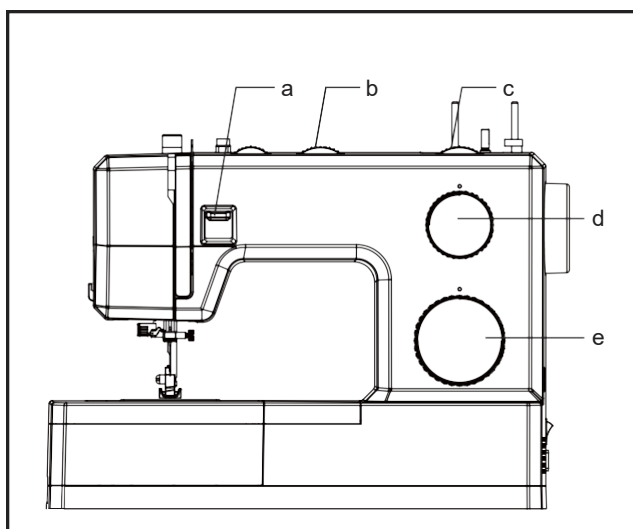
Петли S1 во втором ряду схемы обозначены на диск выбора рисунка синего цвета. Синий цвет указывает на то, что

Строчка представляет собой стрейч-строчку. Информация о том, как шить эти стрейч-строчки, приведена на стр. 18.

Диск выбора рисунков можно поворачивать в любом направлении.

а. Рычаг обратного шитья
б. Регулятор трех положений иглы

а. Регулятор ширины стежка
д. Регулятор длины стежка
е. Диск выбора рисунка

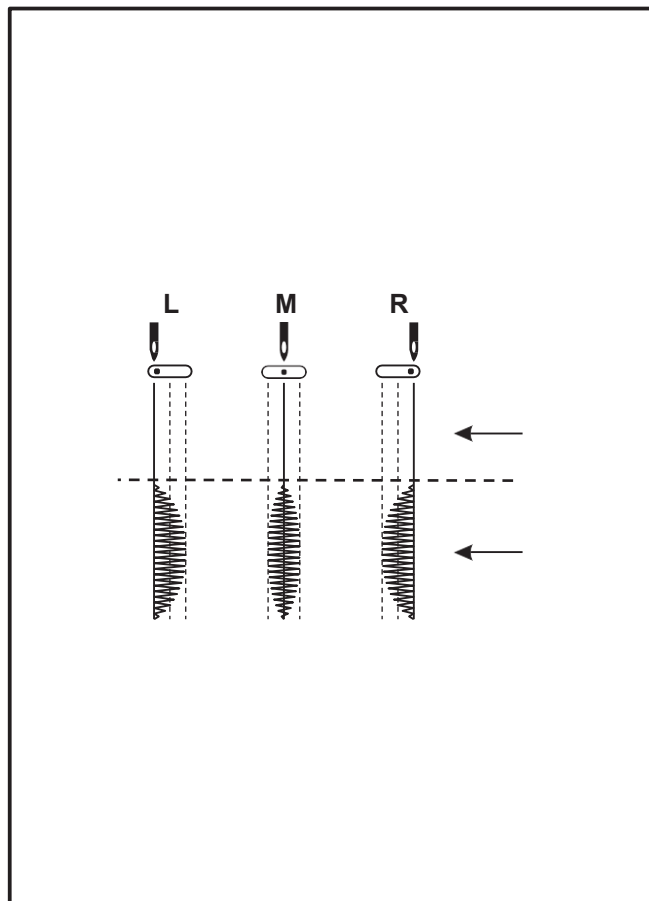


Три положения иглы

Положение иглы можно изменить с помощью функции «Три иглы». регулятор положения». Для нормальной работы положение иглы — среднее. Для строчки по краю или шитья параллельных линий верхнего стежка выберите положение иглы влево или вправо. Для строчки двойной иглой игла находится в среднем положении.

- a. Прямой
- b. зигзаг

- L. Левое положение иглы.
- M. Среднее положение иглы.
- R. Правое положение иглы.



Регулятор ширины стежка и регулятор длины стежка

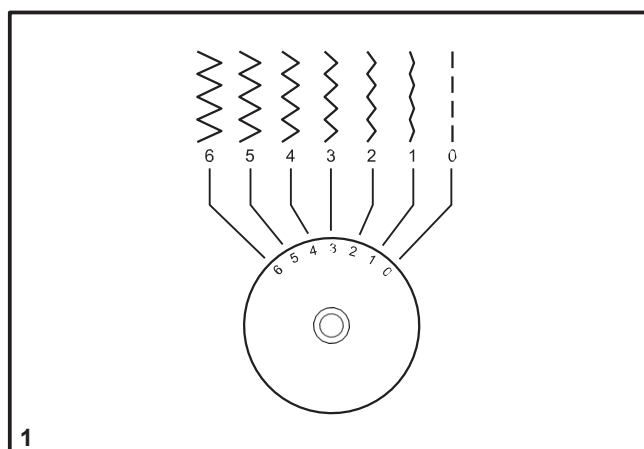
Функция регулятора ширины строчки

Максимальная ширина зигзагообразной строчки составляет 6 мм; однако ширину можно уменьшить для любых рисунков. Ширина увеличивается при перемещении регулятора зигзага от «0-6». (1)

Функция регулировки длины стежка при зигзагообразной строчке.

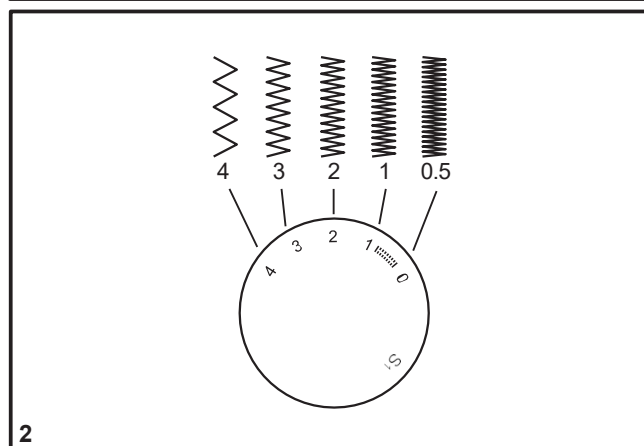
Установите диск выбора узора в положение зигзаг. Плотность зигзагообразных стежков увеличивается по мере астройке стежка. шкала длины приближается к «0».

Стандартные зигзагообразные строчки обычно выполняются на уровне «3» или ниже. (2) Плотные зигзагообразные строчки и называются атласными строчками. (2)



Функция регулировки длины стежка для прямой строчки.

Для шитья прямой строчкой поверните диск выбора строчки в положение установка прямой строчки. Поверните регулятор длины стежка, и длина отдельных стежков будет уменьшаться по мере приближения регулятора. «0». Длина отдельных стежков будет увеличиваться по мере приближения шкалы к цифре 4. Вообще говоря, используйте большую длину стежка при шитье более тяжелых тканей или при использовании более толстых тканей. иголка или нить. При шитье и используйте меньшую длину стежка более легкие ткани или при использовании более тонкой иглы или нити.ти.



Шитье прямой строчкой

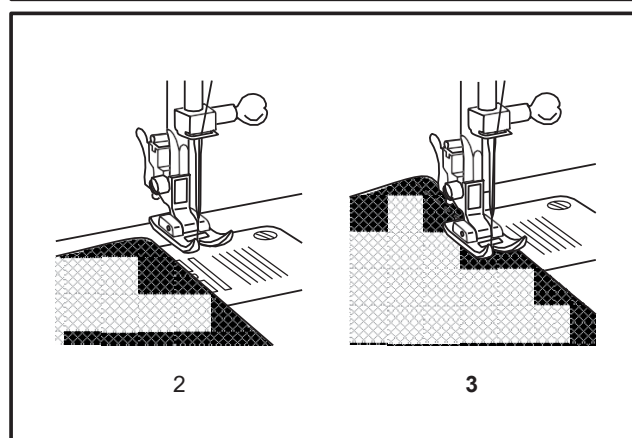
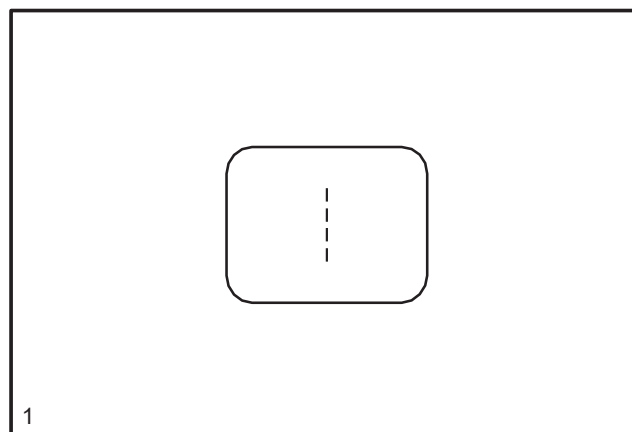
Чтобы начать шитье, установите машину на прямую строчку.

(1)

Поместите ткань под прижимную лапку краем ткани совместить с желаемой направляющей линией шва на игольной пластине.

(2)

Опустите подъемник прижимной лапки, а затем нажмите на педаль, чтобы начать шитье. (3)



Обратное шитье

Чтобы закрепить начало и конец шва, нажмите рычаг обратного шитья (A). Сделайте несколько обратных стежков.

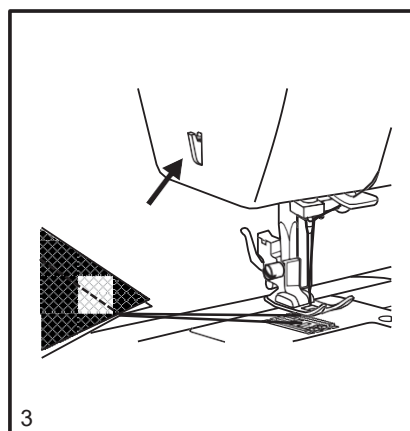
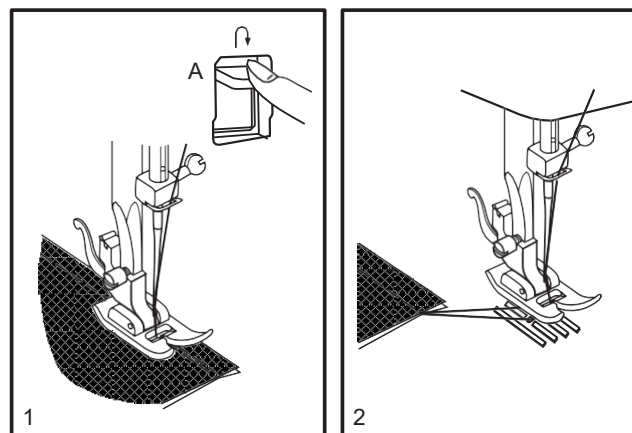
Отпустите рычаг, и машина снова начнет шить вперед. (1)

Удаление работы

Поверните маховик на себя (против часовой стрелки), чтобы рычаг нитепритягивателя в самое верхнее положение, поднимите прижимную лапку и уберите изделие за иглой и прижимной лапкой. (2)

Обрезание нити

Протяните нити под и позади прижимной лапки. Руководство заправьте нити в сторону лицевой панели и в нитеобрезатель (B). Потяните нити вниз, чтобы обрезать их. (3)



Выбор рисунков эластичных строчек

Рисунки эластичных строчек обозначаются синим цветом на диске выбора строчек. Чтобы выбрать эти строчки, поверните ручку Селектор рисунков выберите нужный рисунок. Затем поверните Установите длину стежка на индикатор «S1». Хотя существует несколько шаблонов растяжения, вот два примера:


Прямая эластичная строчка

(1) Установите диск выбора рисунка в положение «»

Используется для тройного усиления эластичных и износостойких швов.

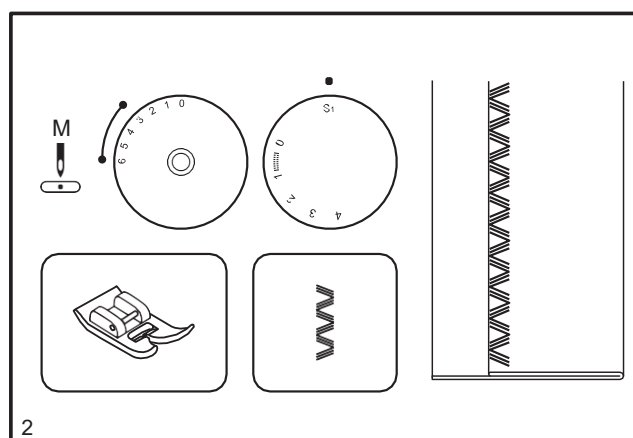
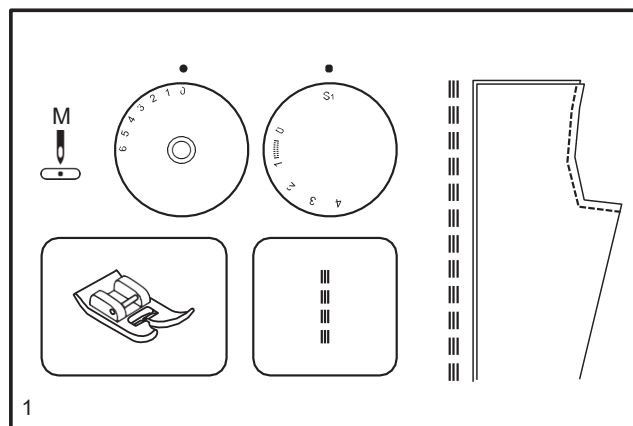
Машина прошивает два стежка вперед и один стежок назад.

Рик Рак(2)

Установите диск выбора рисунка в положение «»

Установите регулятор ширины строчки в положение от «3» до «6».

Ric Rac Stitch подходит для плотных тканей, таких как джинсовая ткань, вельвет, поплин, утка и т. д.



Потайной край

Для подшивки штор, брюк, юбок и т. д.

 Потайная подшивка эластичных тканей.

 Потайная подшивка для плотных тканей.

Установите регулятор длины стежка в диапазоне, показанном на схеме справа. Однако потайные швы обычно шьют с помощью настроек а большей длины стежка. Установите регулятор ширины строчки на а положение, соответствующее весу/типу сшиваемой ткани, в пределах диапазон показан на диаграмме в правой части страницы. Обычно более узкий стежок используется для более легких тканей, а более широкий. Этот стежок используется для более тяжелых тканей. Сначала прошейте пробную строчку, чтобы убедиться, что настройки машины подходят для данной ткани.

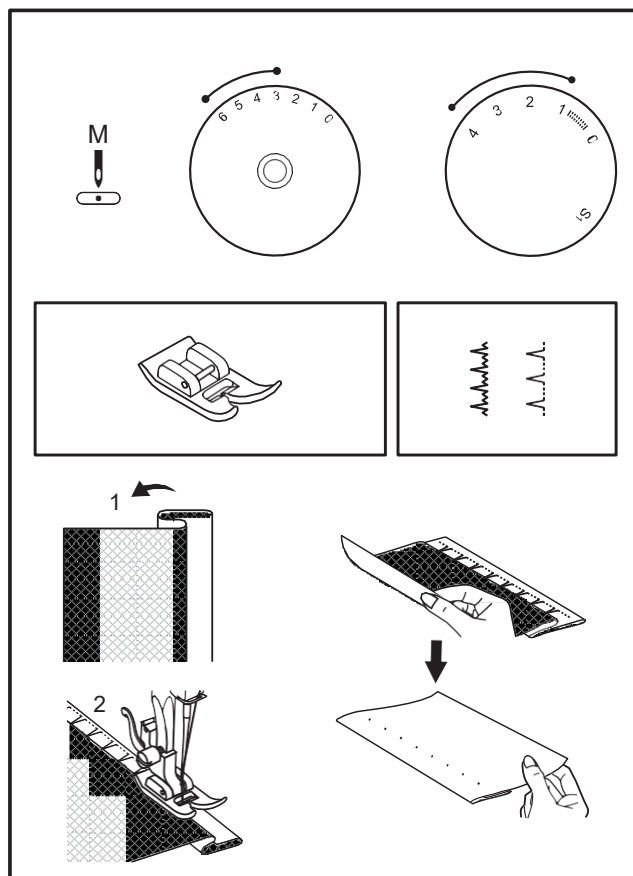
Слепой подол:

Подверните край до нужной ширины и приутюжьте. Откиньте назад (как показано на рис. 1) против правой стороны ткани верхом край подгибка заходит примерно на 7 мм (1/4 дюйма) вправо. сложенной ткани. Начните медленно прошивать складку, следя за тем, чтобы игла касалась слегка согнутый верх, чтобы захватить одну или две тканевые нити. (2)

Когда подшивка будет завершена, разверните ткань и прогладьте.

Примечание:

Чтобы сделать шитье потайного шва еще проще, используйте лапку для потайного шва.

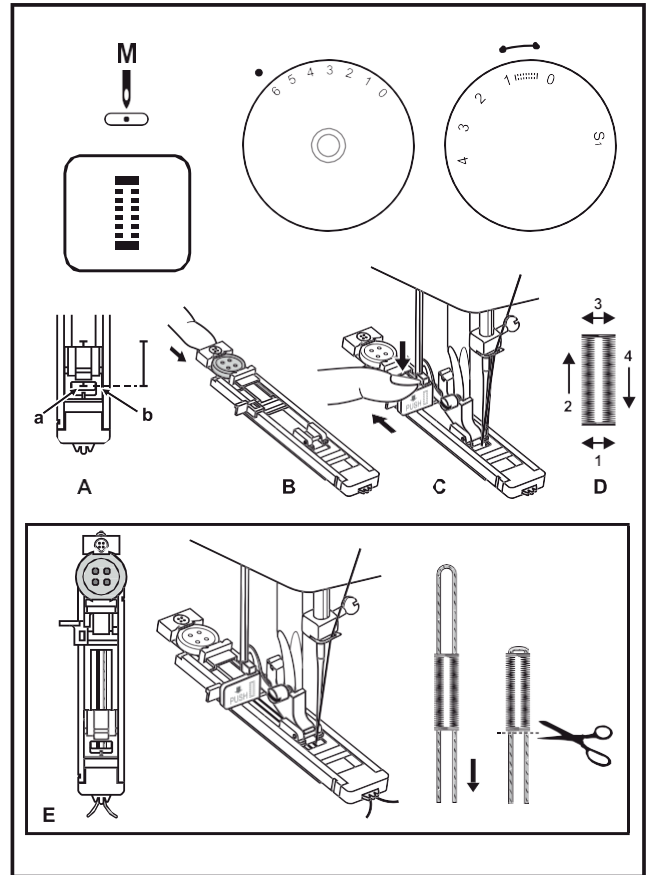


Выполнение одноэтапных петель

ВПришивание петель – простой процесс, дающий надежные результаты. Однако настоятельно рекомендуется всегда делать пробную петлю на образце ткани и стабилизаторе.

Делаем петлю

1. Портновским мелом отметьте положение петли на фабрика.
2. Прикрепите лапку для петли и установите диск выбора строчки на "0". Установите регулятор длины стежка на "0". Установите ширину строчки на «6». Однако ширину может потребоваться отрегулировать в соответствии с проектом. Чтобы определить это, сшейте сначала тест.
3. Опустите прижимную лапку, совместив метки на лапке с отметки на ткани (A). (Сначала будет пришита передняя закрепка.) (Совместите отметку на ткани (a) с отметкой на лапке (b).)
4. Откройте пластину с кнопками и вставьте кнопку (B).
5. Опустите рычаг петли и осторожно нажмите на него назад (C).
6. Слегка придерживая верхнюю нить, запустите машину.
7. Пришивание петель выполняется в порядке (D)
8. Остановите машину, когда цикл петли завершится.



Выполнение петли на эластичной ткани (E)

При выполнении петель на эластичных тканях зацепляйте толстую нить или шнур под лапкой для петли. Когда петля пришита ноги будут обхватывать шнур.

1. Отметьте положение петли на ткани с помощью портновский мел, прикрепите лапку для петли и установите выкройку селектор в положение "0". Установите регулятор длины стежка в положение «0».
2. Закрепите толстую нить на заднем конце петли стопы, затем введите два конца тяжелых ниток на переднюю часть стопы, вставьте их в пазы и временно завяжите там.
3. Опустите прижимную лапку и начните шить.*Установите ширину строчки чтобы соответствовать диаметру каркасной нити.
4. По завершении шитья осторожно потяните тяжелую нить устранив провисание, затем обрежьте лишнее.

Баланс левой и правой стороны для пуговицы

Плотность стежков на правой и левой сторонах петли можно регулировать с помощью регулятора баланса петли.

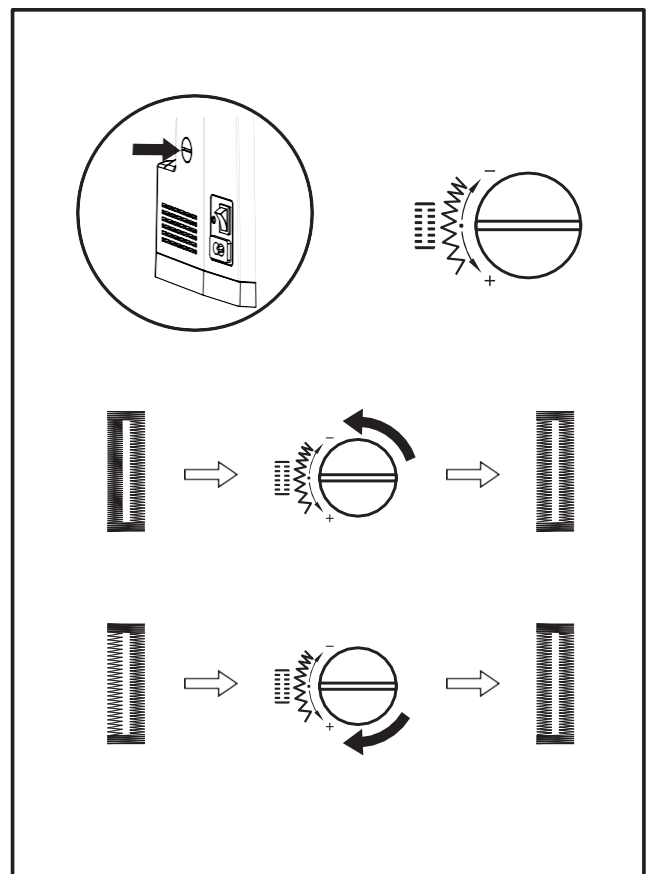
Обычно этот диск должен находиться в нейтральном положении (между «+» и «-»).

Если стежки на левой стороне петли расположены слишком близко друг к другу, поверните регулятор влево (+).

*Поворот диска влево открывает левую сторону.

Если стежки на левой стороне петли слишком открыты, поверните регулятор вправо (-).

*Поворот диска вправо закрывает левую сторону



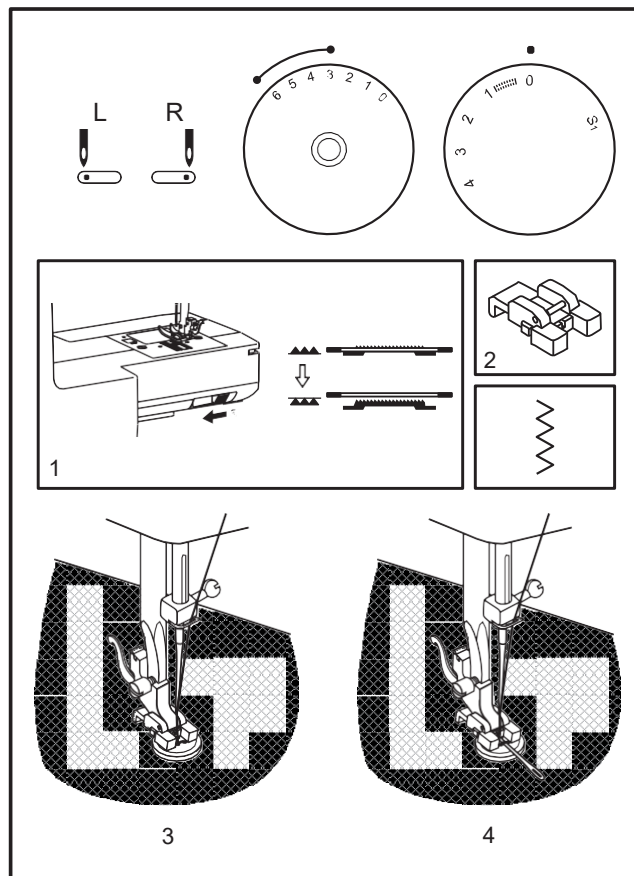
Пришивание пуговиц

Переместите рычаг опускания подачи вправо, чтобы опустить транспортеры.

(1) Замените универсальную лапку на лапку для пришивания пуговиц. (2) Установите длину стежка на «0». Поместите пуговицу и ткань под лапку для пришивания пуговиц, как показано в (3). Настройте машину на зигзагообразную строчку, затем установите ширину на цифру «3» — «6». Поверните маховик, чтобы убедиться, что игла идет аккуратно в левое и правое отверстия пуговицы. При необходимости отрегулируйте ширину стежка в соответствии с расстоянием между отверстиями кнопки. Медленно пришейте пуговицу, набрав примерно 10 стежков.

Поднимите иглу из ткани. Снова установите машину на прямую строчку, затем прошейте несколько закрепляющих стежков в завершение.

Если требуется ножка, поместите штопальную иглу поверх пуговицы и пришейте. Для пуговиц с 4 отверстиями сначала прошейте два передних отверстия, продвиньте изделие вперед и затем пришейте через два задних отверстия.

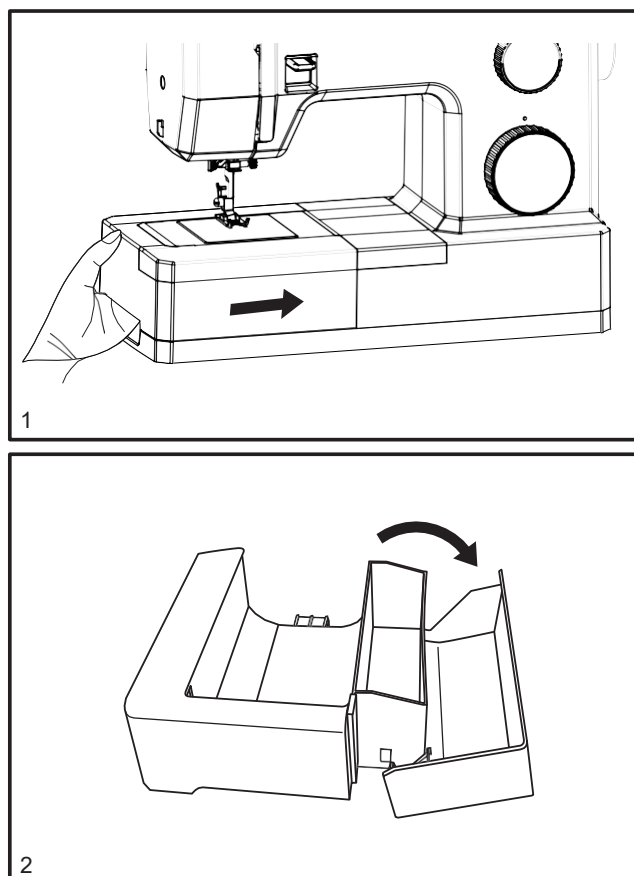


Установка коробки с аксессуарами

Держите коробку для принадлежностей горизонтально и нажмите на нее в направлении стрелки. (1)

Чтобы снять коробку для принадлежностей, потяните ее влево.

Чтобы открыть коробку с аксессуарами, откиньте крышку вниз, как показано на рисунке. (2)



Прикрепление хвостовика прижимной лапки

Поднимите прижимную планку (а) с помощью подъемника прижимной лапки хвостовик прижимной лапки (b), как показано на рисунке. (1) Прикрепление прижимной лапки. Опустите ножку прижимной лапки до тех пор, пока вырез (с) не окажется прямо над штифтом (d). (2) Прижимная лапка (f) включается автоматически.

Снятие прижимной лапки

Поднимите прижимную лапку с помощью подъемника прижимной лапки. (3) Поднимите рычаг (е), и лапка отключится.

Прикрепление края/направителя для квилтинга

Прикрепите направляющую для квилтинга (g) в прорези, как показано на рисунке. Отрегулируйте ее по мере необходимости для подрезки, складок, квилтинга и т. д. (4)

Внимание:

При выполнении любой из вышеперечисленных операций выключите выключатель питания («О»)!

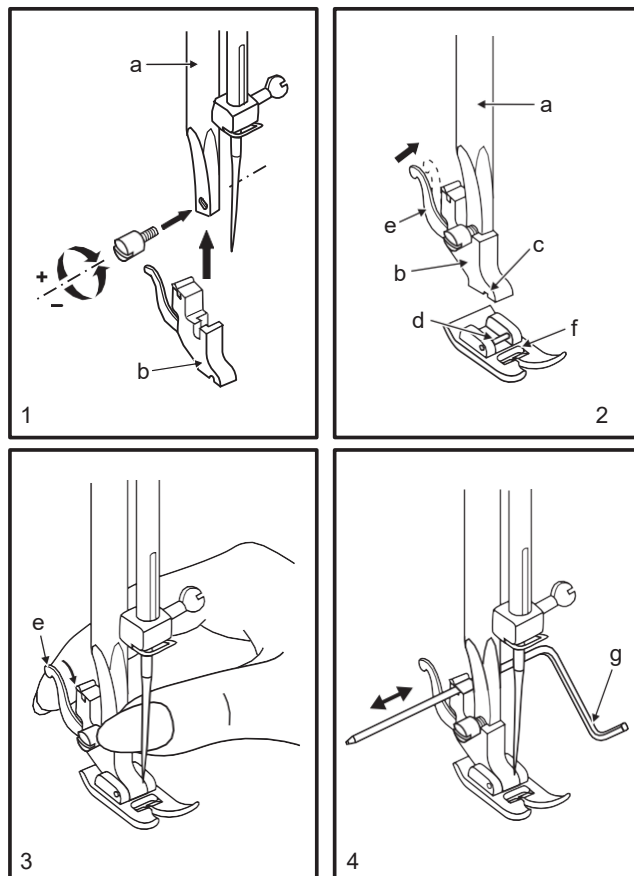


Таблица игл/тканей/ниток

ИГЛА, ТКАНЬ, РУКОВОДСТВО ПО ВЫБОРУ НИТИ

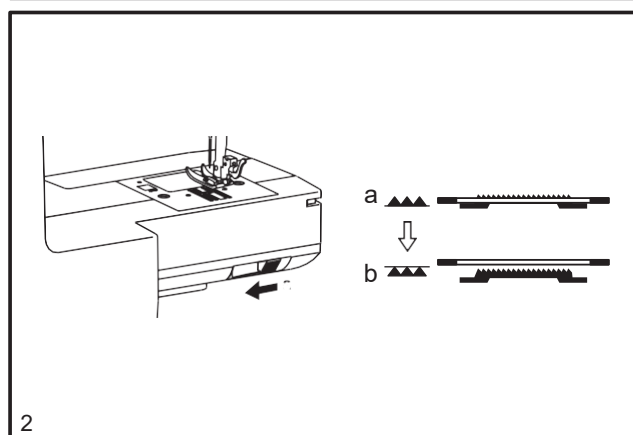
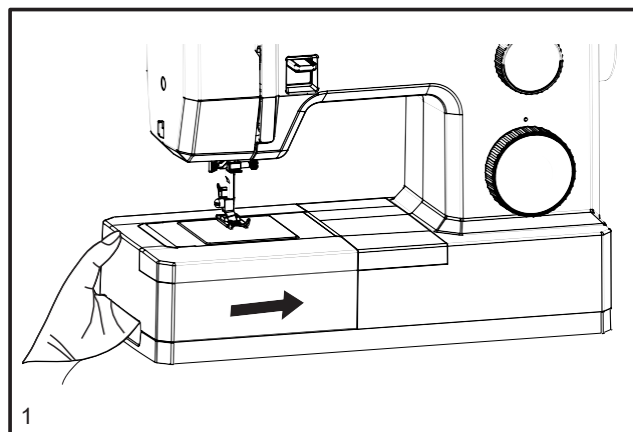
РАЗМЕР ИГЛЫ	ТКАНИНЫ	НИТЬ
9(70)-11(80)	Легкие ткани — тонкий хлопок, вуаль, шелк, муслин, интерлок, хлопчатобумажный трикотаж, трикотаж, трикотаж аж, креп, тканые полиэстер, ткани для рубашек и блузок	Легкая нить из хлопка, нейлона, полиэстера или полиэстер, обернутый хлопком.
11(80)-14(90)	Ткани средней плотности — хлопок, атлас, кипяток, пар сина, двойной трикотаж, легкая шерсть.	Большинство продаваемых ниток имеют средний размер подходит для этих тканей и размеров игл используйте полиэфирные нити на синтетических материалах и хлопок на натуральных тканях для достижения наилучших результатов. Всегда используйте одну и ту же нить сверху и нижний.
14(90)	Ткани средней плотности: хлопок, шерсть, плотный трикотаж махровая ткань, джинсовая ткань.	
16(100)	Тяжелые ткани: парусина, шерсть, палатки и т.д. стеганые ткани, джинсовая ткань, обивочный материал (легкий и средний).	Прочная нить, ковровая нить
18(110)	Тяжелая шерсть, пальтовые ткани, обивочные ткани, некоторые кожа и винил.	

ВАЖНО: Размер иглы должен соответствовать размеру нити и весу ткани.

Как бросить собаку-кормилку

Для обычного шитья держите транспортер ткани поднятым, для свободного шитья вышивка, пришивание пуговиц и штопка, опускание кормушки.

Поднять (а) и опустить (б) транспортер. (2)



Вставка и замена игл

Регулярно меняйте иглу, особенно если она имеет признаки износа и вызывает проблемы.

Вставьте иглу, как показано ниже:

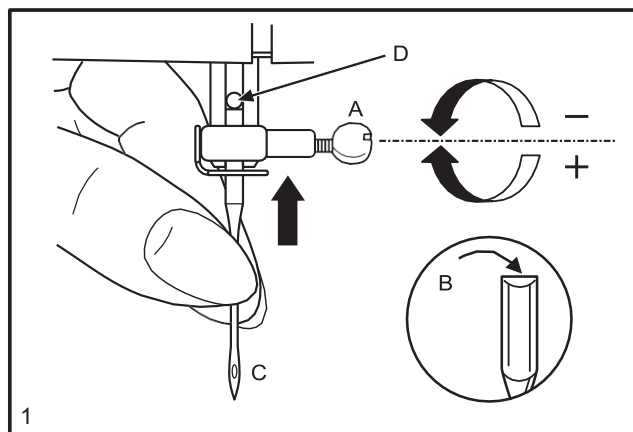
А. Ослабьте винт иглодержателя и снова затяните его после вставив новую иглу.(1)

Б. Плоская сторона стержня должна быть обращена назад.

СД. Введите иглу как можно дальше.

Внимание:

Прежде чем вставлять или извлекать переключатель питания переведите переключатель питания в положение «О» («О»). игла.



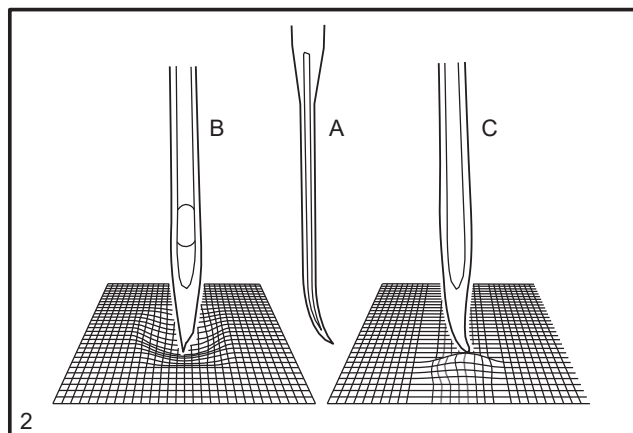
Иглы должны быть в идеальном состоянии.(2)

Проблемы могут возникнуть

с: А. Погнутые иглы

Б. Поврежденные точки

С. Тупые иглы



Руководство по устранению неполадок

Проблема	Причина	Исправление
рвется верхняя нить	<ol style="list-style-type: none">1. Машина заправлена неправильно.2. Натяжение нити слишком сильное.3. Нить слишком толстая для иглы.4. Игла вставлена неправильно.5. Нить намотана на штифт держателя катушки6. Игла повреждена	<ol style="list-style-type: none">1. Перезаправьте машину.2. Уменьшите натяжение нити (меньшее число).3. Выберите иглу большего размера.4. Выньте и снова вставьте иглу. (плоской стороной назад)5. Снимите катушку и намотайте на нее нить.6. Замените иглу..
Нижняя нить рвется	Шпульный колпачок заправлен неправильно.	Выньте шпульку из шпульного колпачка. Правильно вставьте и заправьте шпульку. Потяните за нить. Нить должна легко тянуться.
Пропущенные стежки	<ol style="list-style-type: none">1. Игла вставлена неправильно.2. Игла повреждена.3. Использована игла неправильного размера.4. Лапка прикреплена неправильно.	<ol style="list-style-type: none">1. Выньте и снова вставьте иглу. (плоской стороной назад)2. Вставьте новую иглу.3. Выберите иглу, подходящую к нити и ткани.4. Проверьте и прикрепите правильно.
Игла ломается	<ol style="list-style-type: none">1. Игла повреждена.2. Игла вставлена неправильно.3. Неправильный размер иглы для ткани.4. Прикреплена не та ножка.	<ol style="list-style-type: none">1. Вставьте новую иглу.2. Правильно вставьте иглу. (плоской стороной назад)3. Выберите иглу, подходящую для нити и ткани.4. Выберите правильную ногу
Свободные швы	<ol style="list-style-type: none">1. В машине неправильно заправлена нить.2. Шпульный колпачок заправлен неправильно.3. Неправильная комбинация иглы/ткани/нити.4. Неправильное натяжение нити.	<ol style="list-style-type: none">1. Проверьте резьбу.2. Заправьте шпульный колпачок, как показано на рисунке.3. Размер иглы должен соответствовать ткани и нити.4. Откорректируйте натяжение нити.
Швы собираются или стягиваются	<ol style="list-style-type: none">1. Игла слишком толстая для ткани.2. Неправильно отрегулирована длина стежка.3. Слишком сильное натяжение нити.	<ol style="list-style-type: none">1. Выберите иглу потоньше.2. Отрегулируйте длину стежка.3. Ослабьте натяжение нити.
Неровные стежки, неравномерная подача.	<ol style="list-style-type: none">1. Низкое качество ниток.2. Шпульный колпачок заправлен неправильно3. Ткань натянута.	<ol style="list-style-type: none">1. Выберите нить лучшего качества.2. Выньте шпульку из шпульного колпачка. Вставьте заново и заправьте шпулька правильно.3. Не тяните ткань во время шитья. Позвольте транспортерам протянуть ткань под лапку.
Машина шумная	<ol style="list-style-type: none">1. На челноке или игольнице скопились ворсинки или масло.2. Игла повреждена.	<ol style="list-style-type: none">1. Очистите челнок и транспортер, как описано.2. Замените иглу.
Машина застревает	Нитка застряла в крючке.	Удалите верхнюю нить. Аккуратно покачайте маховик назад и вперед рукой и удалите нить из области шпульки. Заправьте верхнюю нить.

